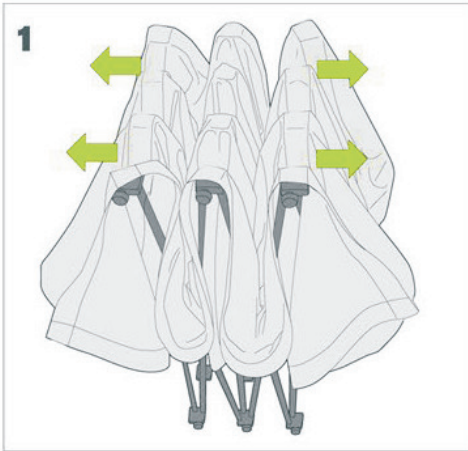
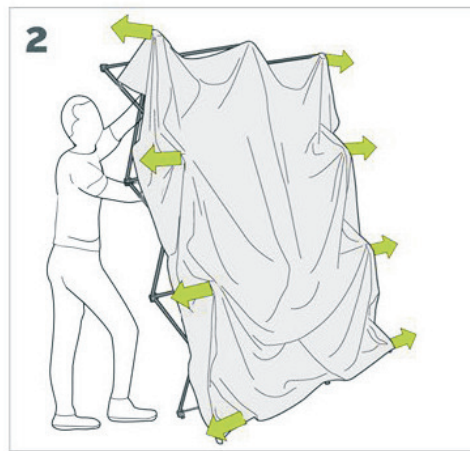


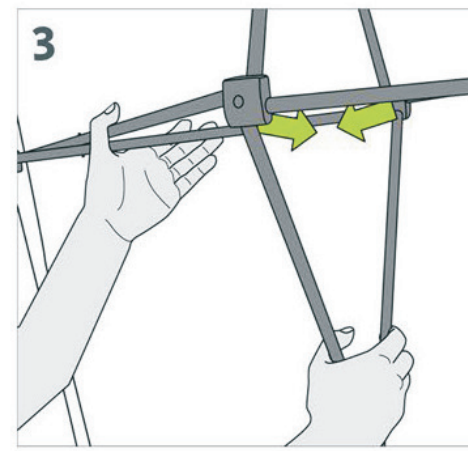
Aufbauanleitung



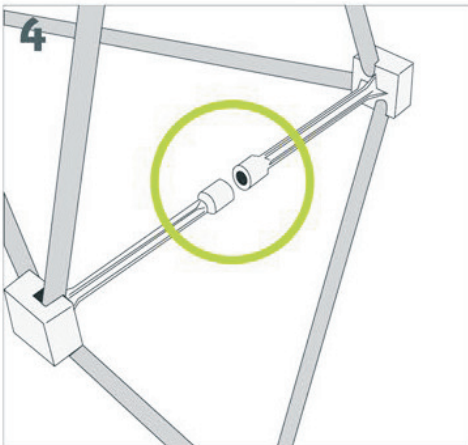
1 Falten Sie die Struktur vorsichtig auseinander.



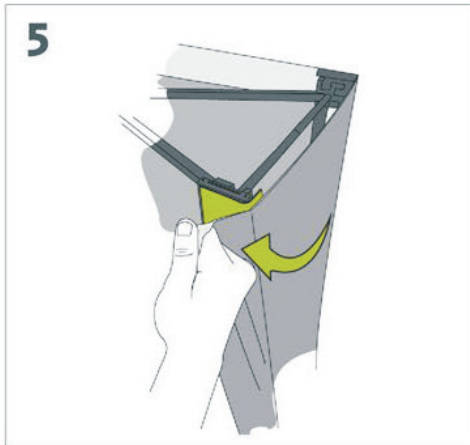
2 Erweitern Sie den Rahmen vertikal, während Sie ihn leicht nach hinten lehnen.



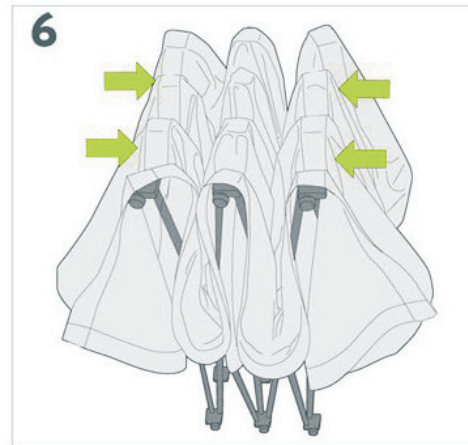
3 Ziehen Sie die Struktur an den Querstreben zusammen.



4 Die kraftvollen Magnetverbinder ermöglichen ein automatisches Schließen der Struktur in wenigen Sekunden.



5 Wickeln Sie die Enden um die Seiten des Rahmens und befestigen Sie den Druck am Klettverschluss auf der Rückseite.



6 Um die Konstruktion abzubauen, müssen Sie die Magnetverbinder trennen und die Struktur hoch klappen. Die Grafik bleibt auf dem Rahmen. Stellen Sie deshalb sicher, dass die Grafik beim Falten angehoben wird, damit sie nicht im Rahmen einklemmen kann.



PRO|WERBUNG

Annaberger Str. 281
09125 Chemnitz

Tel. 0371 5601922
Fax 0371 5601933

info@prowerbung.com
www.prowerbung.com