



# PULTSCHILD

Zur Kennzeichnung von  
Sehenswürdigkeiten



Pultschild mit 2 Säulen im Format A 0 quer



Pultschild mit 1 Säule im Format A 2 quer

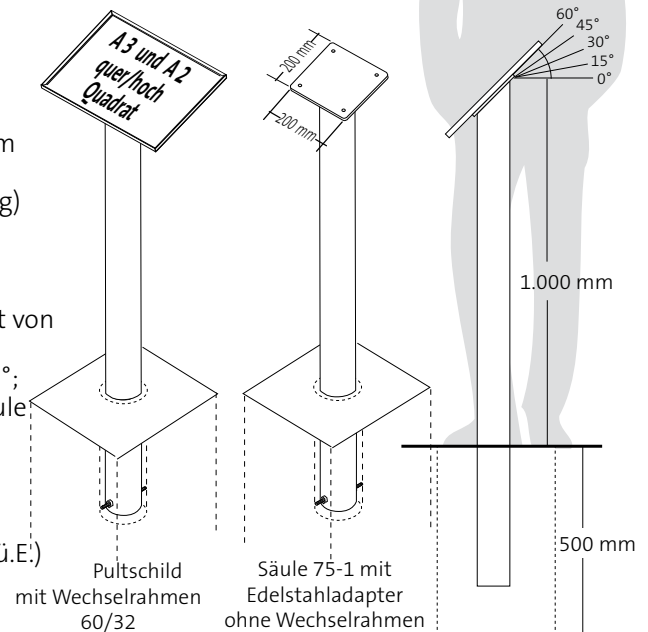
### Pultschild mit 1 Säule $\varnothing$ 75 im Format A3 und A2 (quer/hoch) und Quadrat

Ideal für die Beschilderung von Sehenswürdigkeiten.  
Mit Lage- oder Stadtplänen und Detailinformationen geben sie an wichtigen Standorten einen Überblick.  
Für die Formate A3 und A2 (quer/hoch und Quadrat mit Rahmen zum Wechseln von Schildern.

- Format A3 quer/hoch:** Plattengröße 420 x 297  
Sichtmaß: 410 x 287 mm
- Format A2 quer/hoch:** Plattengröße 594 x 420  
Sichtmaß: 584 x 410 mm
- Format Quadrat:** Plattengröße 420 x 420 mm / 594 x 594 mm  
Sichtmaß: 410 x 410 mm / 584 x 584 mm  
(Plattenmaterial, **Dicke 3 mm**, gehört **nicht** zum Lieferumfang)

Stabiles Pultschild mit Wechselrahmen.  
Der Wechselrahmen 60/32 für 3 mm dicke auswechselbare Aluminiumverbundplatten besitzt eine filigrane Profilansicht von 8 mm und eine Rahmentiefe von 32 mm.  
Mit Hilfe eines Edelstahladapters wird im Winkel von 15°; 30°; 45° oder 60° von der Horizontalen aus gemessen auf eine Säule mit dem Durchmesser von 75 mm montiert.

**Der Plattenwechsel erfolgt zur Seite oder nach oben.**  
Die Neigung des Wechselrahmens ist variabel.  
Die Säule 75-1 besitzt eine Länge von 1.500 mm (1.000 mm ü.E!) und kann direkt in ein Fundament gesetzt werden.



Plattengröße	Rahmengröße	Artikelnummer		Oberfläche
A3 420 x 297 mm	426 x 303 mm	<b>AAPEW04200297</b>	mit Wechselrahmen 60/32	eloxiert silber/weiß*
Quadrat 420 x 420 mm	426 x 426 mm	<b>AAPEW04200420</b>	mit Wechselrahmen 60/32	eloxiert silber/weiß*
A2 594 x 420 mm	600 x 426 mm	<b>AAPEW05940420</b>	mit Wechselrahmen 60/32	eloxiert silber/weiß*
Quadrat 594 x 549 mm	600 x 600 mm	<b>AAPEW05940594</b>	mit Wechselrahmen 60/32	eloxiert silber/weiß*
		<b>AAPE04200297</b>	ohne Wechselrahmen	eloxiert silber/weiß*

\* RAL 9010 - reinweiß  
– eine Pulverbeschichtung des Rahmens und der Säule in einer RAL-Farbe ist möglich  
– Aufschlag für Pulverbeschichtung: 135,00 €/Pultschild.

- Sondergrößen auf Anfrage;  
andere Säulentypen möglich
- Standard ist Säule 75-1
- Standfüße: im Innenbereich mit Tellerfuß – Aufpreis

**Lieferumfang:**

- das Plattenmaterial gehört **nicht** zum Lieferumfang
- 1 St. Säule 75-1 eloxiert silber, mit Clipprofil, Zuschnitt: 1.500 mm
- 1 St. Edelstahladapter 200 x 200 mm, Winkel: 15/30/45/60°
- 1 St. Wechselrahmen 60/32 eloxiert silber;
- 1 St. Textpaneel 200 eloxiert silber; Längen: A3 – 183 mm; A2 – 400 mm
- 1 St. Verdrehsicherung Gewindestange M 10 und 2 Muttern M 10, Zuschnitt: 200 mm





PULTSCHILD

### Pultschild mit 2 Säulen ø 75 im Format A0 und A1 (quer)

Ideal für die Beschilderung von Sehenswürdigkeiten. Mit Lage- oder Stadtplänen und Detailinformationen geben sie an wichtigen Standorten einen Überblick. Für die Formate A 0 und A 1 (quer), mit Rahmen zum Wechseln von Schildern.

**Format A 1:** Plattengröße 841 x 594 x 3 mm

Sichtmaß: 831 x 584 x 3 mm

**Format A 0:** Plattengröße 841 x 1.189 x 3 mm

Sichtmaß: 831 x 1.179

(Plattenmaterial gehört **nicht** zum Lieferumfang)

Stabiles Pultschild mit Wechselrahmen..

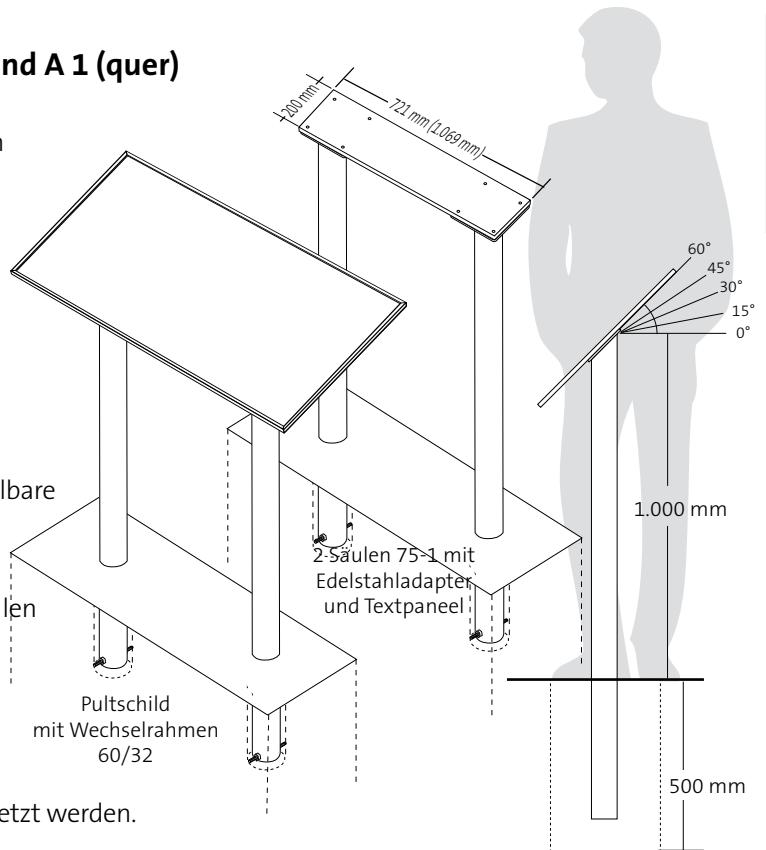
Der Wechselrahmen 60/32 für 3 mm dicke auswechselbare Aluminiumverbundplatten besitzt eine filigrane Profilsicht von 8 mm und eine Rahmentiefe von 32 mm und ist mit Hilfe eines Edelstahladapters im Winkel von 15°; 30°; 45° oder 60° von der Horizontalen aus gemessen auf 2 Säulen mit dem Durchmesser von 75 mm montiert.

#### Der Plattenwechsel erfolgt nach oben.

Die Neigung des Wechselrahmens ist variabel.

Die Säule 75-1 besitzt eine Länge von 1.500 mm

(1.000 mm ü.E.) und kann direkt in ein Fundament gesetzt werden.



Plattengröße	Rahmengröße	Artikelnummer		Oberfläche
A 1 841 x 594 mm	847 x 600 mm	<b>AAPEW08410594</b>	mit Wechselrahmen 60/32	eloxiert silber/weiß*
A 0 1.189 x 841 mm	1.195 x 847 mm	<b>AAPEW11890841</b>	mit Wechselrahmen 60/32	eloxiert silber/weiß*
Textpaneel 200 200 x 721 mm		<b>AAPE08410594</b>	ohne Wechselrahmen	eloxiert silber/weiß*
Textpaneel 200 200 x 1.069 mm		<b>AAPE118908414</b>	ohne Wechselrahmen	eloxiert silber/weiß*

\* RAL 9010 - reinweiß

– eine Pulverbeschichtung des Rahmens in einer RAL-Farbe ist möglich

– Aufschlag für Pulverbeschichtung: 135,00 €/Pultschild.

– Sondergrößen auf Anfrage; andere Säulentypen möglich – Standard ist Säule 75-1

– Standfüße: Innenbereich Tellerfüße/Standkufen – Aufpreis

#### Lieferumfang:

– das Plattenmaterial gehört **nicht** zum Lieferumfang

2 St. Säule 75-1 eloxiert silber, mit Clipprofil, Zuschnitt: 1.500 mm

2 St. Edelstahladapter, Winkel: 15/30/45/60°

1 St. Wechselrahmen 60/32 eloxiert silber;

1 St. Textpaneel 200 eloxiert silber; Längen: A 1 – 721 mm; A 0 – 1.069 mm

2 St. Verdrehsicherung Gewindestange M 10 und 4 Muttern M 10, Zuschnitt: 200 mm

