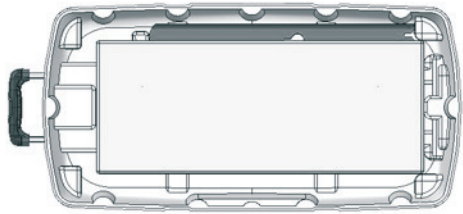


Aufbauanleitung

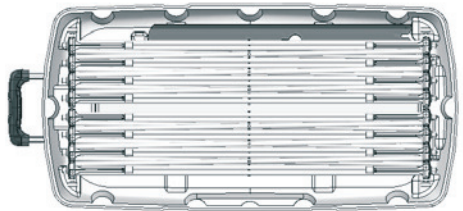
Thekenkoffer

Im Kit enthalten:

- 1 Thekenrolle (aus Polypropylen)
- 1 Thekenplatte
- 2 XPRESSIONS-Strukturen (3x1)
- 2 Regalböden



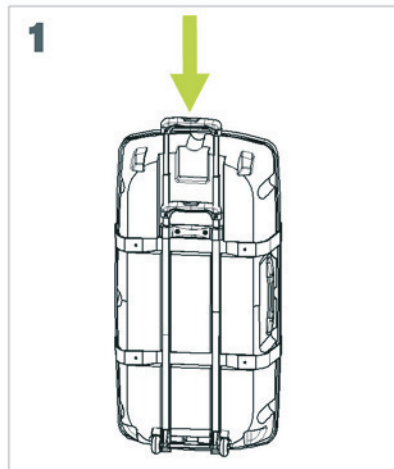
1 - Regalböden und StabilisierungsfüÙe (optional)



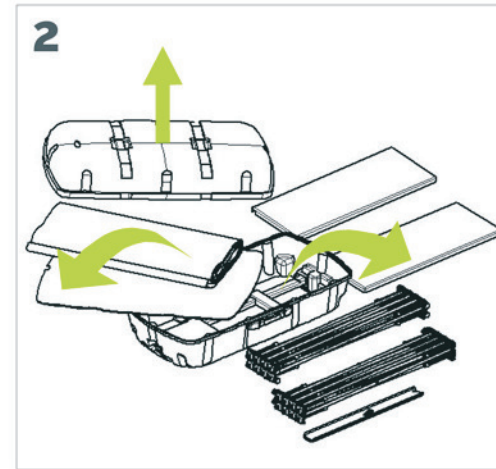
2 - XPRESSIONS-Strukturen mit Grafiken



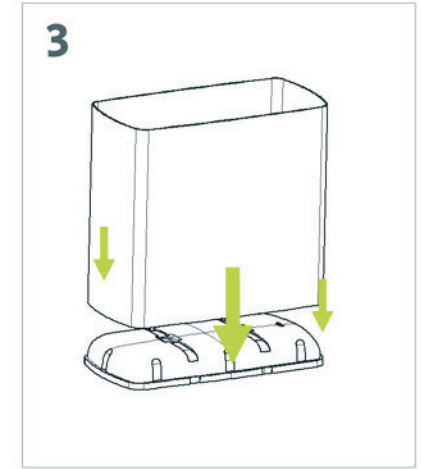
3 - Thekenplatte und Thekenrolle



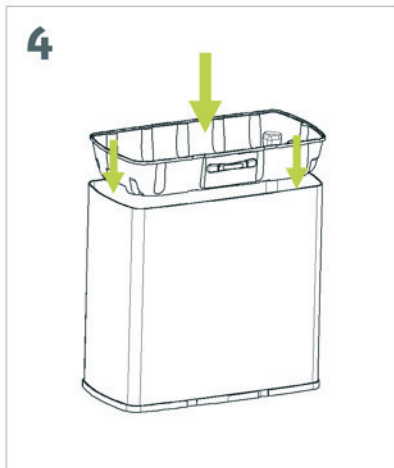
Senken Sie den Griff bis zum Boden.



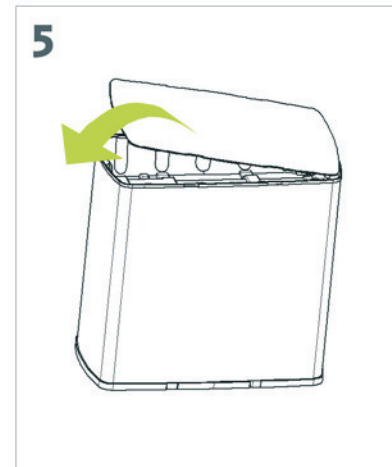
Öffnen Sie den rotationsgeformten Container und entnehmen Sie die XPRESSIONS-Strukturen, die Thekenplatte und die Regalböden vom unteren Containerdeckel.



Legen Sie den oberen Containerdeckel auf den Boden und ummanteln Sie diesen mit der Thekenrolle.



Stecken Sie den unteren Deckel, mit der Rundung nach unten, in die Oberseite der Thekenrolle. Das wird die Struktur der Thekenrolle straffen und die Stabilität aufrecht erhalten.



Zum Schluss legen Sie die Thekenplatte auf die Konstruktion, um einen Tisch zu bauen.

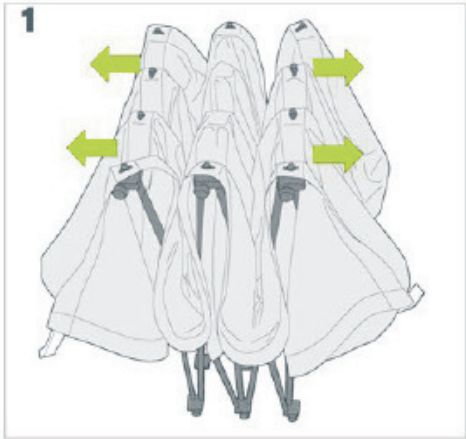
PRO|WERBUNG

Annaberger Str. 281
09125 Chemnitz

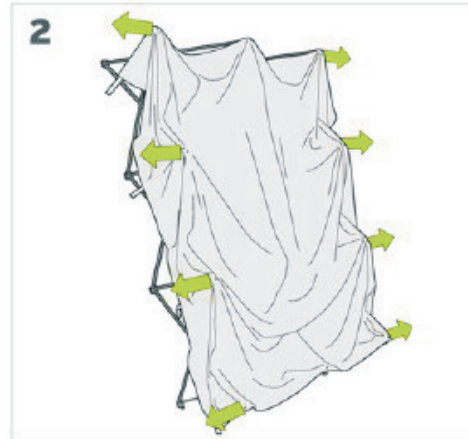
Tel. 0371 5601922
Fax 0371 5601933

info@prowerbung.com
www.prowerbung.com

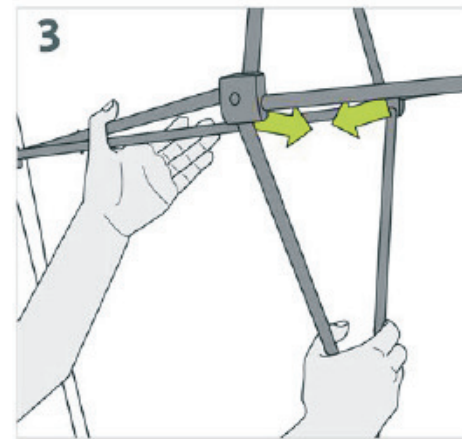
Aufbauanleitung



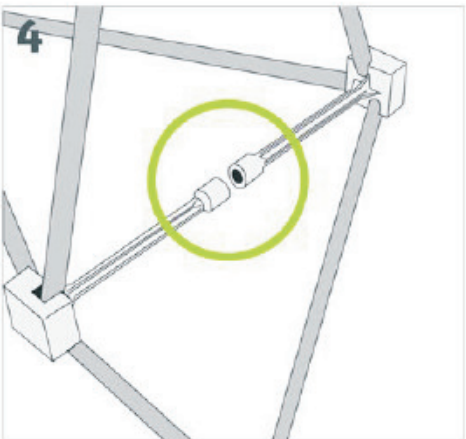
Entfalten Sie die Grafik vorsichtig und überprüfen Sie, dass keine Blockierung oder ähnliches vorliegt.



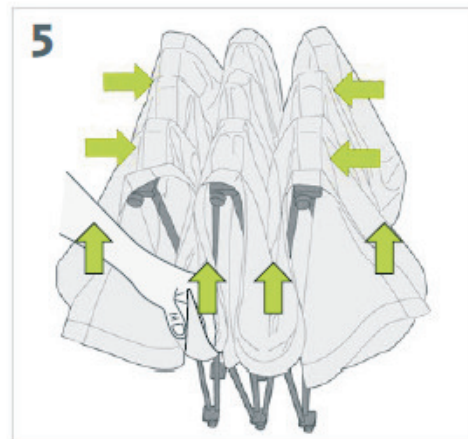
Erweitern Sie die Struktur vorsichtig (bis die Magnete sich berühren), während Sie die Struktur leicht nach hinten bewegen.



Ziehen Sie die Struktur an den Querstreben zusammen.



Die kraftvollen Magnetverbinder ermöglichen ein automatisches Schließen der Struktur in wenigen Sekunden.



Um die Konstruktion abzubauen, müssen Sie die Magnetverbinder trennen und die Struktur hoch klappen. Die Grafik bleibt auf dem Rahmen. Stellen Sie deshalb sicher, dass die Grafik beim Falten angehoben wird, damit sie nicht im Rahmen einklemmen kann.

