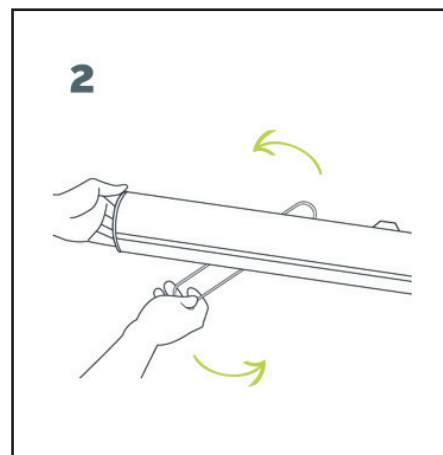
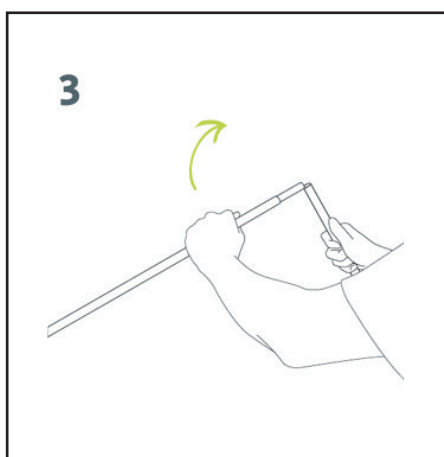


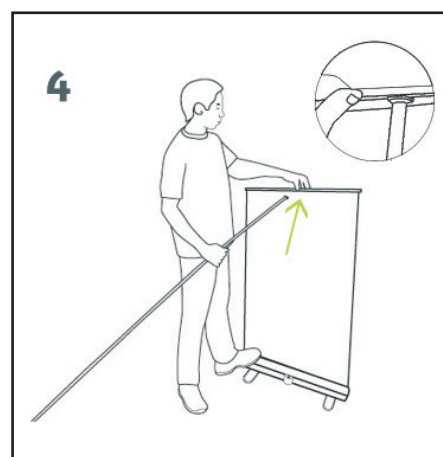
Inhalt:
1 einziehbarer Banner-Stand
1 dreiteilige Stange
1 Transporttasche



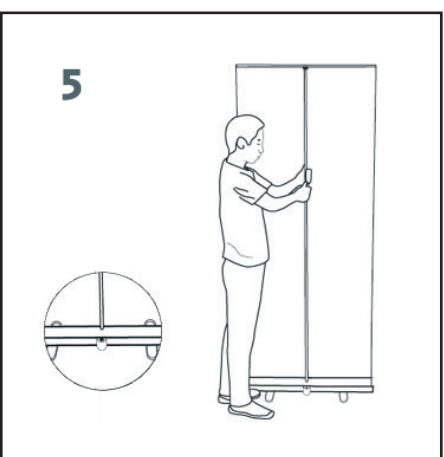
Ziehen Sie den Stabilisierungsfuß an der Basis heraus.



Durch die Spannung des Seils passt sich die Stange der Basis automatisch an.



Stecken Sie den Kopf der Stange in den oberen Bügel.



Befestigen Sie die Stange mittig auf dem unteren Bügel.